



**PEDERSOLI DAVIDE® & C. S.n.c.**

25063 GARDONE V.T. (BS) - ITALY

Via Artigiani, 57 - P. O. Box 150

Tel. 030.8915000 - fax 030.8911019

www.davide-pedersoli.com - info@davidepedersoli.com



2010

**USA 462 / USA 467**

*Seconda edizione*

**INSTALLAZIONE DEL MIRINO A TUNNEL CON LIVELLA A BOLLA**

1. Rimuovete il mirino in dotazione spingendolo da destra a sinistra. Utilizzate, se necessario, un martello in legno o un oggetto adeguato per evitare di danneggiarlo.
2. Inserite il nuovo mirino nell'apposita sede a coda di rondine accertandovi che offra un buon attrito. Alcune marche di armi presentano dimensioni diverse per la coda di rondine.
3. Determinate il centro della canna e marcatene il punto della canna davanti alla sede della coda di rondine.
4. Per inserire la coda di rondine del nuovo mirino nella corrispondente sede ricavata sulla canna utilizzante, se necessario, un martello di legno o un oggetto adeguato a spingere la base nella sua posizione finale per evitare di danneggiare il metallo. Spingete la base del mirino, verso destra fino a quando il segno di marcatura impresso sul mirino e quello apposto sulla canna siano allineati.
5. Dopo avere posizionato il mirino, ruotate la leva di chiusura **5** per poter accedere alla vite di fissaggio base mirino **6** e, utilizzando un cacciavite di forma e dimensioni appropriate, stringete la vite con moderata pressione. Nei modelli più recenti la leva di chiusura **5** è trattenuta da una vite che è necessario svitare prima di ruotare la leva di chiusura e riavvitare a operazione conclusa. I prodotti Pedersoli sono realizzati in acciaio di alta qualità ma, trattandosi di parti molto piccole, possono essere danneggiate se strette in modo eccessivo.
1. Staccate gli inserti in dotazione dal loro telaio, piegando o ruotando quello più idoneo alla vostra esigenza. Per inserirlo nel tunnel, ruotate a destra o a sinistra la leva di chiusura **5**, posizionate l'inserto desiderato e richiudete la leva riportandola in centro (se dovesse rimanere una piccola ribava sull'inserto potete eliminarla limandola).  
Se il mirino presenta nella parte superiore del tunnel un cordolo sporgente verso l'alto (come nei modelli più recenti), staccate l'inserto conservandone la piccola porzione rettangolare. In questo caso per posizionare l'inserto all'interno del tunnel è necessario allentare la vite **3** posta all'estremità della leva di chiusura **5** e riavvitarla dopo aver collocato l'inserto e avere riportato la leva in posizione centrale.
6. La livella a bolla **2** è realizzata in plastica ed è bloccata dai due tappi filettati laterali **4** che possono essere avvitati più saldamente prima di utilizzare l'arma. Può accadere inoltre che uno o entrambi i tappi possano allentarsi a causa delle vibrazioni causate dallo sparo; al fine di evitare questo inconveniente, suggeriamo di utilizzare un freno filetti.
7. Per motivi di normali tolleranze meccaniche potrebbe accadere che l'installazione delle canne sulle loro rispettive bascule riveli, al momento dell'impiego, un parallelismo non ottimale. La livella a bolla evidenzierà tale differenza. Per allineare la livella a bolla con la canna, mettete il fucile in una morsa di legno o protetta da gomma e con una squadra dotata di livella stabilite su quale lato è necessario intervenire per effettuare la correzione. Rimuovete uno dei tappi filettati **4** e con una pinzetta inserite una piccola striscia di carta sotto la livella. È sufficiente qualche tentativo per consentire alla livella del mirino di rilevare una corretta lettura. Per installare il mirino e controllare tutte le posizioni avrete bisogno dei seguenti attrezzi: un piccolo cacciavite con taglio diritto; un piccolo martello; due blocchi di legno protettivi; uno strumento di controllo con livella a bolla.



**PEDERSOLI DAVIDE® & C. S.n.c.**

25063 GARDONE V.T. (BS) - ITALY

Via Artigiani, 57 - P. O. Box 150

Tel. 030.8915000 - fax 030.8911019

www.davide-pedersoli.com - info@davidepedersoli.com



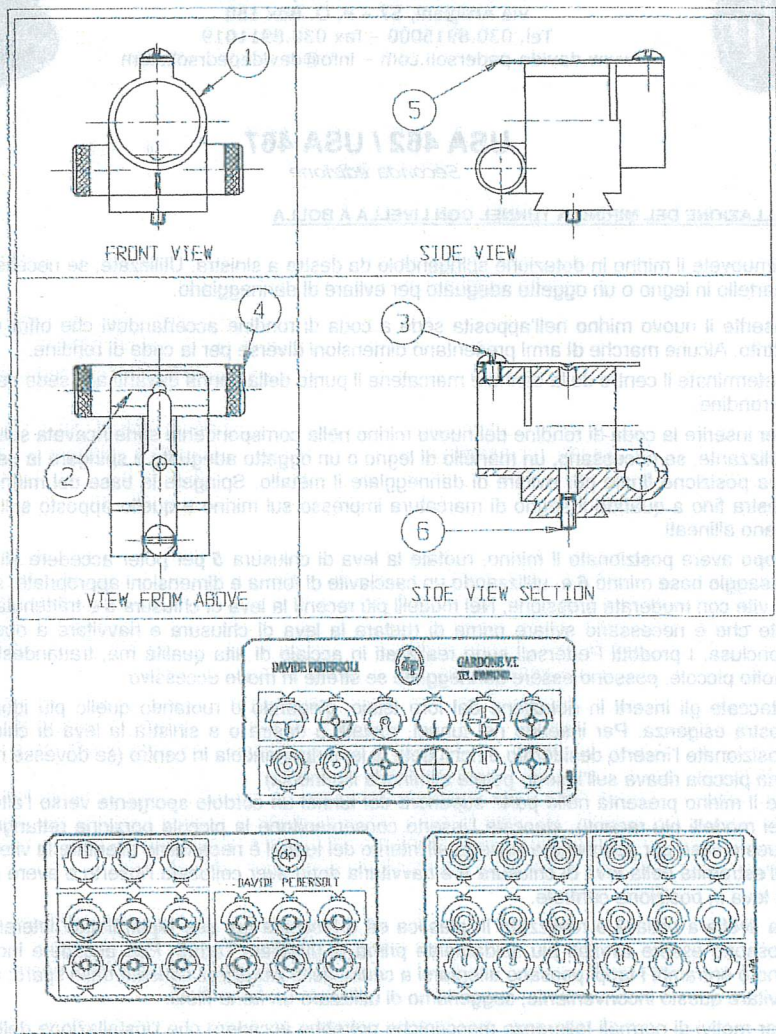
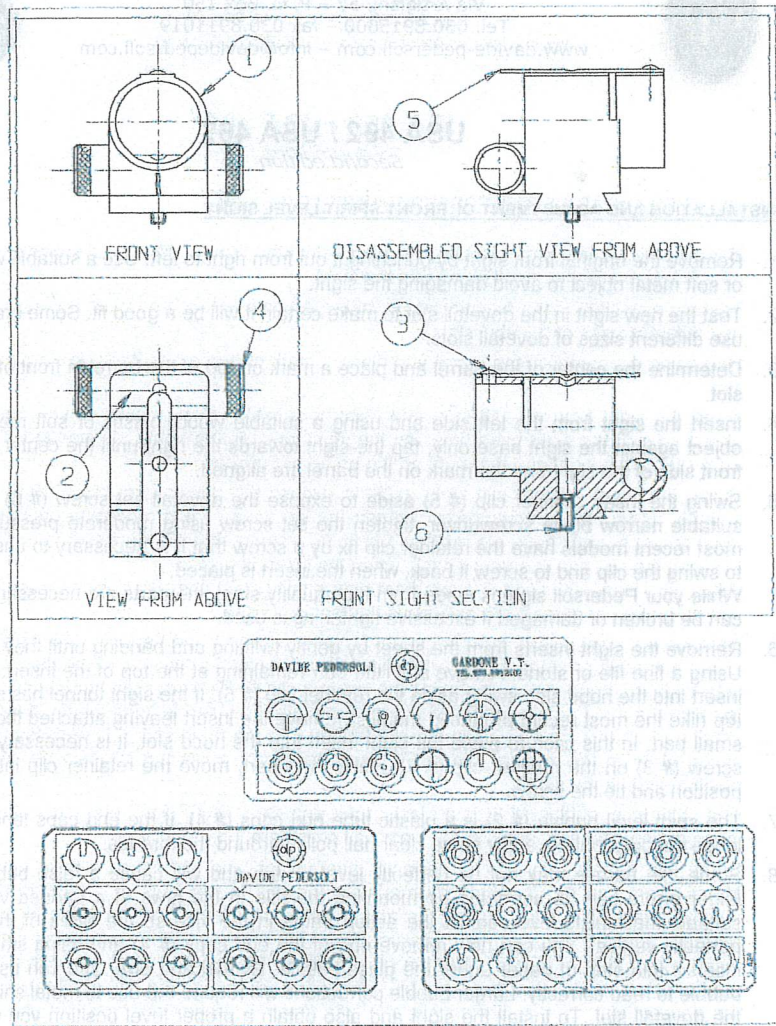
2010

**USA 462 / USA 467**

*Second edition*

**INSTALLATION AND ADJUSTMENT OF FRONT SPIRIT LEVEL SIGHT**

1. Remove the original front sight by punching it out from right to left. Use a suitable wood, plastic or soft metal object to avoid damaging the sight.
2. Test the new sight in the dovetail slot to make certain it will be a good fit. Some brands of guns use different sizes of dovetail slots.
3. Determine the center of the barrel and place a mark on top of the barrel in front of the dovetail slot.
4. Insert the sight from the left side and using a suitable wood, plastic or soft metal punch or object against the sight base only, tap the sight towards the right until the center mark on the front side of the sight and the mark on the barrel are aligned.
5. Swing the insert retainer clip (# 5) aside to expose the dovetail set screw (# 6) and using a suitable narrow blade screwdriver, tighten the set screw using moderate pressure only. The most recent models have the retainer clip fix by a screw that is necessary to unscrew before to swing the clip and to screw it back, when the insert is placed.  
While your Pedersoli sight is made from high quality steel, the parts are necessarily small and can be broken or damaged if excessive tightening is used.
6. Remove the sight inserts from the sheet by gently twisting and bending until they break loose. Using a fine file or stone, remove any little burr remaining at the top of the insert. To place an insert into the hood slot, swing aside the retainer clip (# 5). If the sight tunnel has a curb on the top (like the most recent produced models) remove the insert leaving attached the rectangular small part. In this case to place the sight insert into the hood slot, it is necessary to untie the screw (# 3) on the retainer clip (# 5), place the insert, move the retainer clip into the center position and tie the screw.
7. The spirit level bubble (# 2) is a plastic tube end caps (# 4). If the end caps tend to become loose during shooting, apply some clear nail polish around the threads.
8. Some rifle barrels may not be perfectly level on top and will cause a false bubble reading. Minor errors can be corrected by mounting the rifle in the jaws of a padded vice. Using a suitable machinists level, adjust the action frame in the vice so the sides of the action are perfectly vertical. You can now remove one of the end caps (# 4) and using small tweezers, insert a thin strip of paper under the glass bubble. By trial and error you can usually get the bubble to read correctly. Larger bubble corrections will require the use of metal shims placed in the dovetail slot. To install the sight and also obtain a proper level position you will need the following tools:
  - small screw driver
  - small wood, plastic or soft metal drift, punch or block
  - wood or soft protective blocks for vice jaws
  - combination square with leveling bubble (or suitable leveling tool)



1	Tunnel mirino	Sight's tunnel
2	Livella a bolla	Spirit level
3	Vite leva chiusura inserto mirino (nuovo modello)	Retainer clip screw (new model)
4	Tappi filettati per fissaggio livella a bolla	Spirit level end cap
5	Leva chiusura per inserto mirino	Insert retainer clip
6	Vite fissaggio base mirino	Sight dovetail set screw